

Karta katalogowa

Presostaty, regulatory ciśnienia typu BCP



Presostaty typu BCP to seria urządzeń do regulacji, monitorowania i zabezpieczenia kotłów parowych i wodnych.

Regulatory BCP posiadają jednobiegunowy mikroprzełącznik (SPDT), którego położenie zależy od wartości mierzonego ciśnienia oraz nastawionego zakresu.

W instalacjach, w których ze względów bezpieczeństwa działanie presostatu ma szczególne znaczenie, zalecane jest stosowanie regulatorów z mieszkim typu "fail-safe - podwójny układ pomiaru ciśnienia", wyłączającym instalację w przypadku uszkodzenia mieszka.

Charakterystyka

- Dostępne są wersje z zabezpieczeniem minimalnej lub maksymalnej wartości ciśnienia oraz wersje do regulacji automatycznej
- Szeroki zakres ciśnień: od niskociśnieniowego BCP1 z wąskim zakresem mechanicznej różnicy załączeń po wysokociśnieniowy BCP7
- Wersje z podwójnym mieszkim typu "fail-safe" wyłączającym instalację w przypadku uszkodzenia mieszka
- Łatwe podłączenie elektryczne przy użyciu wtyku DIN 43650
- Styk jednobiegunowy przełączny typu SPDT (mikroprzełącznik)
- Montaż bezpośredni na rurociągu lub montaż ścienny przy pomocy uchwytu
- Dostępne wersje z automatycznym przełączaniem styków lub ręcznym resetem
- Pokręta nastawy zakresu i mechanicznej różnicy załączeń znajdują się na górze obudowy
- Zerowanie ręczne ograniczników ciśnienia tylko przy pomocy odpowiedniego narzędzia
- Wersja z połączonym zestykiem do urządzeń elektronicznych
- Poziom nienaruszalności bezpieczeństwa: SIL 2 zgodnie z normą IEC 61508:2010

Certyfikaty

Oznaczenie CE zgodnie z EN 60947-4/-5
VdTÜV-Merkblatt „Druck 100”
TÜV. SDWFS/SDBFS . 08 - 335

Oznaczenie CE zgodnie z PED 97/23/ED,
kategoria IV pr EN12952-11 oraz EN12953-9

Materiały mające kontakt z medium

Mieszek: stal nierdzewna 1.436 (18/8)
Przyłącze: niklowana stal automatowa

Dane techniczne

Medium
Para wodna, woda, powietrze

Temperatura otoczenia
-20 do 70°C

Temperatura medium
maks. 120°C
(pow. 120°C należy zastosować pętlę przyłączeniową)

Stopień ochrony
IP 65

Sposób działania zgodny z EN 60730
Typ BCP - 2B
Typy BCPL/ BCPH - 2BDF
Przyłącze elektryczne
Wtyk DIN 43650, Pg 11

System styków
SPDT (jednobiegunowy przełączny)
typu A lub typu B

Materiał styków:
Typ A: srebro pozłacane (Au-Ag)
Typ B: stop srebra i tlenku kadmu (AgCdO)

Obciążenie styków
BCP ze stykami typu A

Minimum:
4mA, 5V
Maksimum: ¹⁾
²⁾ AC-1: 6A, 250V
³⁾ AC-15: 1A, 250 V
⁴⁾ DC 13 10W, 250 V

Obciążenie styków
BCP ze stykami typu B

Minimum:
500mA, 24V
Maksimum:
²⁾ AC-1: 10A, 250V
³⁾ AC-15: 2A, 250V
⁴⁾ DC 13: 50W, 250V

Żywotność elektryczna
Min. 250 000 cykli przy znamionowym obciążeniu styków

¹⁾ Prąd o natężeniu powyżej 400 mA spowoduje wypalenie złota i uniemożliwi stosowanie urządzenia do pracy z prądami o mniejszym natężeniu

²⁾ AC-1 (rezystancyjne), $\cos\phi$ 1

³⁾ AC-15 (indukcyjne np. cewki), $\cos\phi$ 0,3

⁴⁾ DC-13 (prąd stały)

Zamawianie

Ograniczniki typu BCP dla ciśnień rosnących, funkcja maksimum reset

Typ	Zakres nastawy [bar]	Stała mech. różn. załączeń [bar]	Funkcja reset	Maks. ciśnienie robocze [bar]	Maks. ciśnienie próbne [bar]	Przyłącze	Nr katalogowy - styki typu A	Nr katalogowy - styki typu B
BCP1H	0,1 to 1,1	0,1	Maks.	6	7	G½A	017B0030	017B0029
BCP2H	0 to 2,5	0,2		10	11		017B0034	017B0033
BCP3H	0 to 6	0,4		16	18		017B0038	017B0037
BCP4H	1 to 10	0,45		25	28		017B0042	017B0041
BCP5H	2 to 16	1,2		32	35		017B0046	017B0045
BCP6H	5 to 25	1,5		40	45		017B0050	017B0049
BCP7H	10 to 40	2,3		63	70		017B0054	017B0053

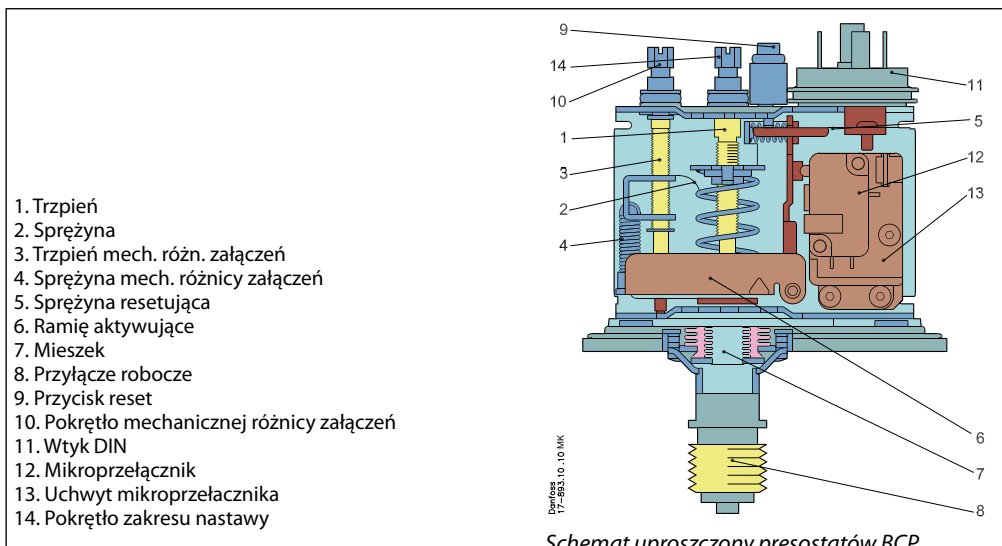
Ograniczniki typu BCP dla ciśnień spadających, funkcja minimum reset

Typ	Zakres nastawy [bar]	Stała mech. różn. załączeń [bar]	Funkcja reset	Maks. ciśnienie robocze [bar]	Maks. ciśnienie próbne [bar]	Przyłącze	Nr katalogowy - styki typu A	Nr katalogowy - styki typu B
BCP2L	0 to 2,5	0,2	Min.	10	11	G½A	017B0058	017B0057
BCP3L	0 to 6	0,4		16	18		017B0062	017B0061
BCP4L	1 to 10	0,45		25	28		017B0066	017B0065
BCP5L	2 to 16	1,2		32	35		017B0070	017B0069
BCP6L	5 to 25	1,2		40	45		017B0074	017B0073

Regulatory ciśnienia typu BCP, automatyczne przełączanie styków

Typ	Zakres nastawy [bar]	Ustawialna mech. różn. załączeń [bar]	Funkcja reset	Maks. ciśnienie robocze [bar]	Maks. ciśnienie próbne [bar]	Przyłącze	Nr katalogowy - styki typu A	Nr katalogowy - styki typu B
BCP1	0,1 to 1,1	0,15 to 0,6	Auto	6	7	G½A	017B0002	017B0001
BCP2	0 to 2,5	0,4 to 1,0		10	11		017B0006	017B0005
BCP3	0 to 6	0,7 to 1,4		16	18		017B0010	017B0009
BCP4	1 to 10	1,0 to 2,5		25	28		017B0014	017B0013
BCP5	2 to 16	2,0 to 3,2		32	35		017B0018	017B0017
BCP6	5 to 25	2,5 to 4,0		40	45		017B0022	017B0021
BCP7	10 to 40	3,0 to 6,0		63	70		017B0026	017B0025

Konstrukcja i funkcje

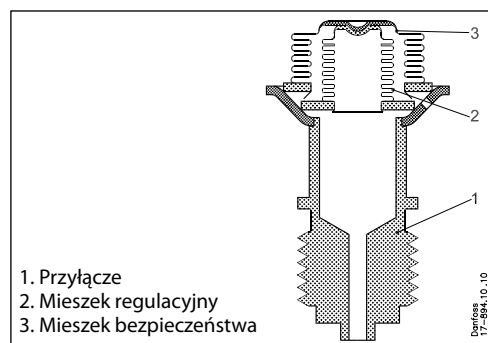
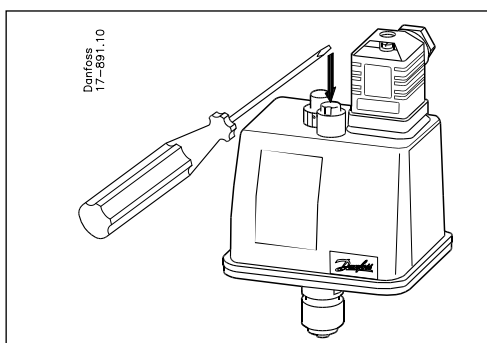


Funkcja reset

Po przekroczeniu nastawionej wartości ciśnienia nastąpi przełączenia styków. Pozostaną one w tym położeniu do momentu ręcznego odblokowania wyłącznika (poprzez naciśnięcie przycisku reset).

BCP z podwójnym mieszkem "fail-safe"

BCP6, BCP6H, BCP7 i BCP7H posiadają dwa mieszki, bezpieczeństwa (zewnętrzny) oraz regulacyjny (wewnętrzny).



Mikroprzełącznik

BCP to regulator ciśnienia oparty na mikroprzełączniku SPDT połączonym z wtykiem DIN. Konstrukcja ta umożliwia łatwe podłączenie urządzenia do instalacji elektrycznej oraz współpracę z nowoczesnymi systemami elektronicznymi np. sterownikami PLC.

System styków

Styki srebrne, pozłacane typu A zaprojektowane zostały dla prądu o niskim i średnim natężeniu, specjalnie do współpracy ze sterownikami PLC oraz innymi urządzeniami elektronicznymi. Styki te dodatkowo charakteryzują się niską emisją zakłóceń elektromagnetycznych. Podstawą styku pozłacanego jest srebrna warstwa która może zostać użyta do przenoszenia większych obciążeń. Złoto ulega wypaleniu, gdy prąd płynący przez styk przekroczy 0,4A. W przypadku obciążeń powyżej 0,5A zalecamy stosowanie styków typu B. Styki tego typu stosowane są głównie wtedy, gdy presostat steruje pracą urządzeń takich jak cewki, styczniki i inne urządzenia przeznaczone do pracy z prądem o dużym natężeniu.

Uwagi:

Wpływ temperatury otoczenia

Wszystkie presostaty typu BCP pracują niezależnie od zmian temperatury otoczenia w pobliżu miejsca montażu. W związku z powyższym nie ma potrzeby zmiany ciśnienia wyłączenia oraz różnicy załączeń, o ile dopuszczalna temperatura otoczenia nie jest przekraczana. Jeżeli ciśnienie przekroczy ustaloną wartość, to BCP automatycznie rozłączy instalację. Pęknięcie mieszka wewnętrznego powoduje spadek ciśnienia sterowania do poziomu trzykrotnie niższego niż wartość wstępną i wyłączenie systemu. Pęknięcie mieszka zewnętrznego powoduje spadek ciśnienia sterowania odcięciem o 3 bary poniżej wartości wstępnej, zapewniając bezpieczną pracę w razie uszkodzenia.

Nastawa**Uwaga:**

Nastawy (ciśnienia załączenia i wyłączenia) należy sprawdzić przy użyciu manometru lub przetwornika ciśnienia.

Nastawa presostatów z automatycznym przełączeniem styków.

Ciśnienie wyłączenia należy ustawić korzystając ze skali "RANGE". Mechaniczną różnicę załączeń należy ustawić korzystając ze skali „DIFF”.

Ciśnienie ponownego uruchomienia jest równe ciśnieniu wyłączenia minus wartość mechanicznej różnicy załączeń.

Nastawa presostatów z funkcją ręcznego resetu.

Ograniczniki BCP dla ciśnień rosnących, funkcja maksimum reset.

Ciśnienie wyłączenia należy nastawić korzystając ze skali "RANGE". Jeżeli ciśnienie spadnie do poziomu równego lub niższego od ciśnienia odciążenia minus

wartości mechanicznej różnicy załączeń, to ogranicznik ciśnienia można wyzerować (zresetować) wyłącznie w sposób ręczny, naciskając przycisk reset przy pomocy odpowiedniego narzędzia.

Ograniczniki typu BCP dla ciśnień spadających, funkcja minimum reset.

Ciśnienie wyłączenia należy nastawić korzystając ze skali "RANGE". Jeżeli ciśnienie wzrośnie do poziomu równego lub wyższego od ciśnienia odciążenia plus wartości mechanicznej różnicy załączeń, to ogranicznik można wyzerować (zresetować) wyłącznie w sposób ręczny, naciskając przycisk reset przy pomocy odpowiedniego narzędzia.

Uwaga:

Presostaty z funkcją ręcznego resetu posiadają stałą, nieustawialną wartość mechanicznej różnicy załączeń.

Terminologia*Ograniczniki ciśnienia*

Tego typu regulatory służą do monitorowania sytuacji awaryjnych i blokowania instalacji w przypadku niebezpiecznego wzrostu lub spadku ciśnienia. Przed ponownym uruchomieniem urządzenia niezbędne jest jego ręczne odblokowanie. Ogranicznik powinien być wykonany w taki sposób, aby awaria któregokolwiek z podzespołów nie prowadziła do niesprawności mechanizmów bezpieczeństwa.

Uwaga:

Jeżeli jako ogranicznik wykorzystywany jest regulator ciśnienia BCP z automatycznym przełączaniem styków, to odciążenie obwodu powinno być realizowane aplikacyjnie, jako część logiki bezpieczeństwa, np. za pośrednictwem zewnętrznych styczników lub przekaźników, zgodnie z wymaganiami standardu prEN501156-1, dotyczącego urządzeń związanych z bezpieczeństwem.

Resetowanie presostatu nie powinno następować automatycznie lecz należy je przeprowadzać ręcznie również w przypadku zaniku napięcia zasilającego.

Podwójny mieszek typu "fail-safe"

Konstrukcja podwójnego mieszka zapewnia wyłączenie instalacji w przypadku awarii jednego z mieszków.

Uwaga:

Jeżeli ciśnienie w aplikacji przekroczy wartość maksymalnego ciśnienia roboczego to może nastąpić utrata precyzji nastawy presostatów.

Maksymalne ciśnienie próbne

Maksymalne ciśnienie używane podczas prób wytrzymałościowych lub prób szczelności systemu grzewczego lub jego podzespołów.

Maksymalne ciśnienie robocze

Maksymalne dopuszczalne ciśnienie gwarantujące bezpieczne działanie presostatu.

Działanie zatraskowe

Konstrukcja mikroprzełącznika SPDT gwarantuje pewne i szybkie przełączenie styku w momencie osiągnięcia nastawionej wartości ciśnienia.

Nastawa fabryczna

Predefiniowana wartość nastawy regulatora, która gwarantuje jego prawidłowe działanie.

Ustawialna mechaniczna różnica załączeń

Różnica pomiędzy ciśnieniem wyłączenia a ciśnieniem załączenia.

Funkcja reset

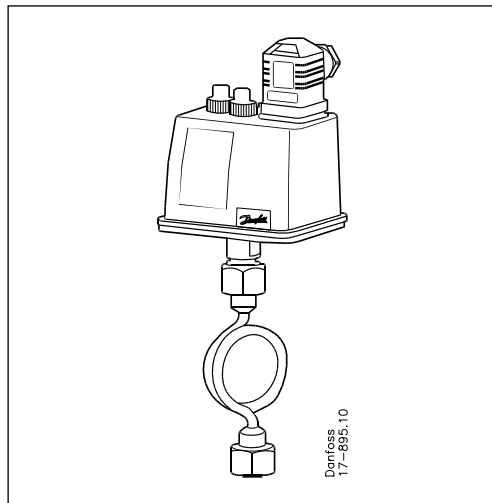
1. Reset ręczny

Presostat z funkcją ręcznego resetu może zostać ponownie uruchomiony wyłącznie poprzez naciśnięcie zewnętrznego przycisku reset.

2. Reset automatyczny

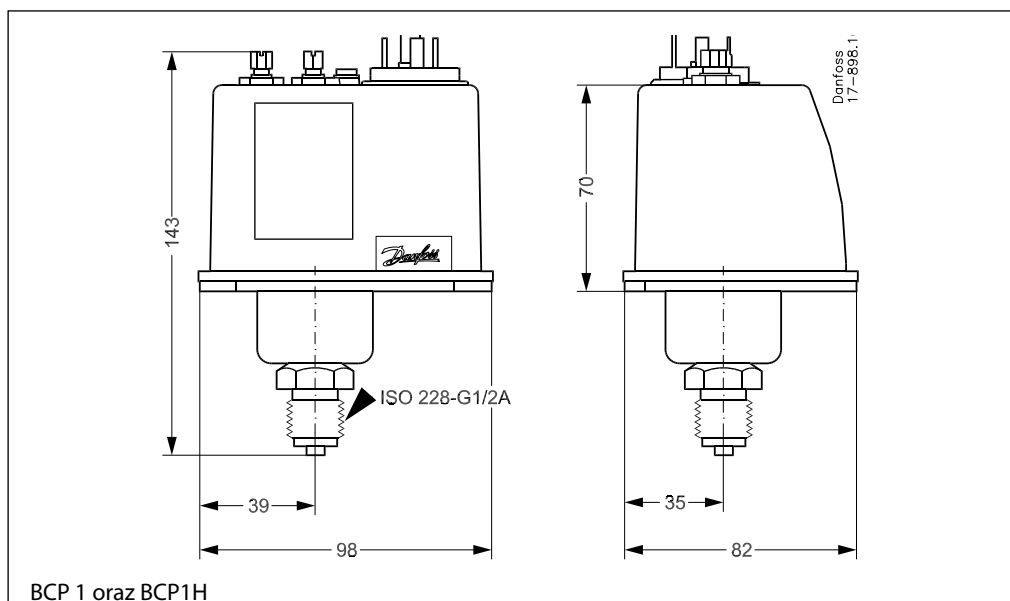
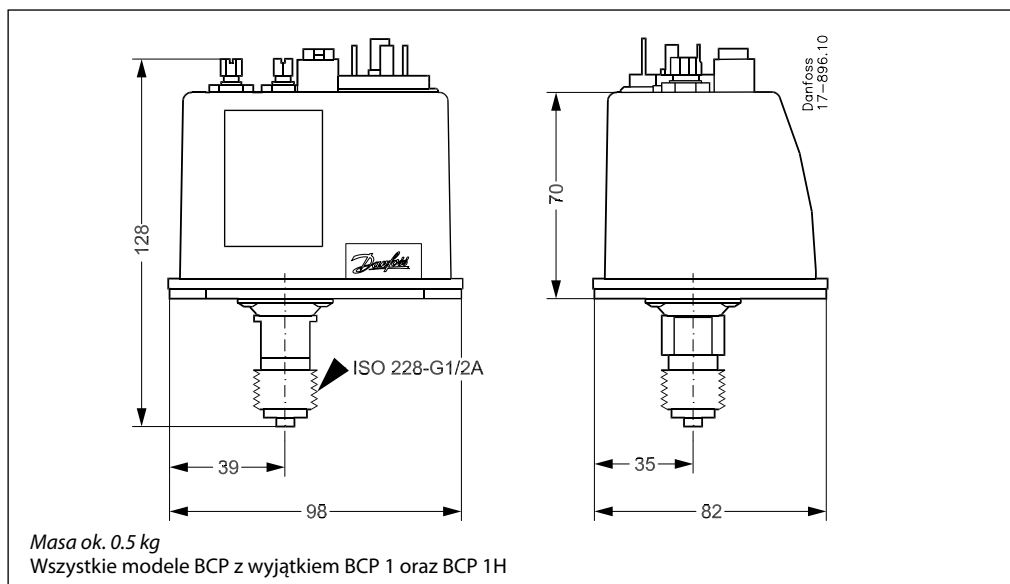
Presostat z funkcją automatycznego resetu jest ponownie uruchomiony w sposób automatyczny.

Montaż w instalacjach parowych

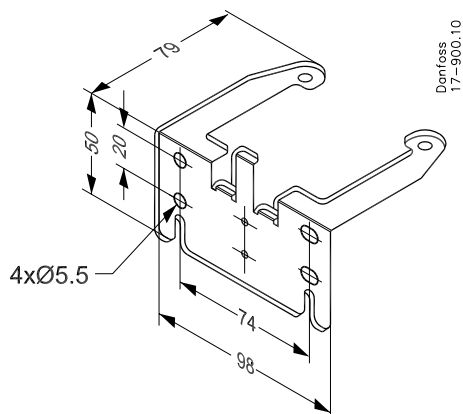


W przypadku zastosowania presostatu BCP do regulacji bądź kontroli ciśnienia w instalacjach parowych, w których temperatura medium przekracza dopuszczalne 120°C, należy do podłączenia presostatu zastosować wypełnioną wodą pętlę przyłączeniową.

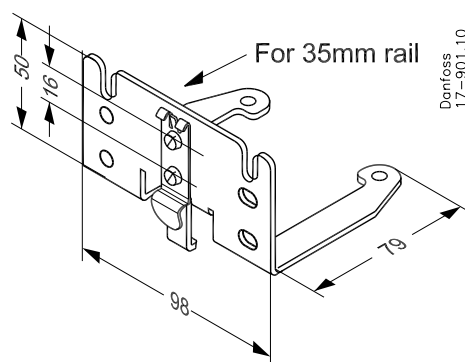
Wymiary i masa



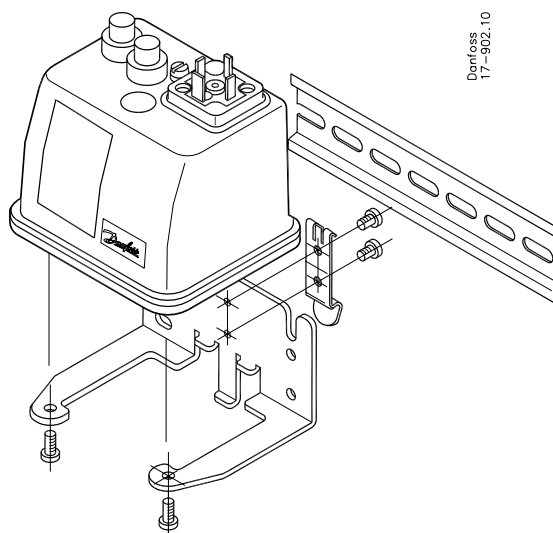
Akcesoria



1. Uchwyt naścienny (w komplecie ze śrubami montażowymi) - 017B1018



2. Uchwyt do montażu na szynie DIN 35mm (w komplecie ze śrubami montażowymi, zaciskiem i sprężyną) - 017B1019



Sposób montażu na szynie DIN 35mm

Danfoss nie ponosi odpowiedzialności za możliwe błędy drukarskie w katalogach, broszurach i innych materiałach drukowanych. Dane techniczne zawarte w broszurze mogą ulec zmianie bez wcześniejszego uprzedzenia, jako efekt stałych ulepszeń i modyfikacji naszych urządzeń. Wszystkie znaki towarowe w tym materiale są własnością odpowiednich spółek. Danfoss, logotyp Danfoss są znakami towarowymi Danfoss A/S. Wszystkie prawa zastrzeżone.